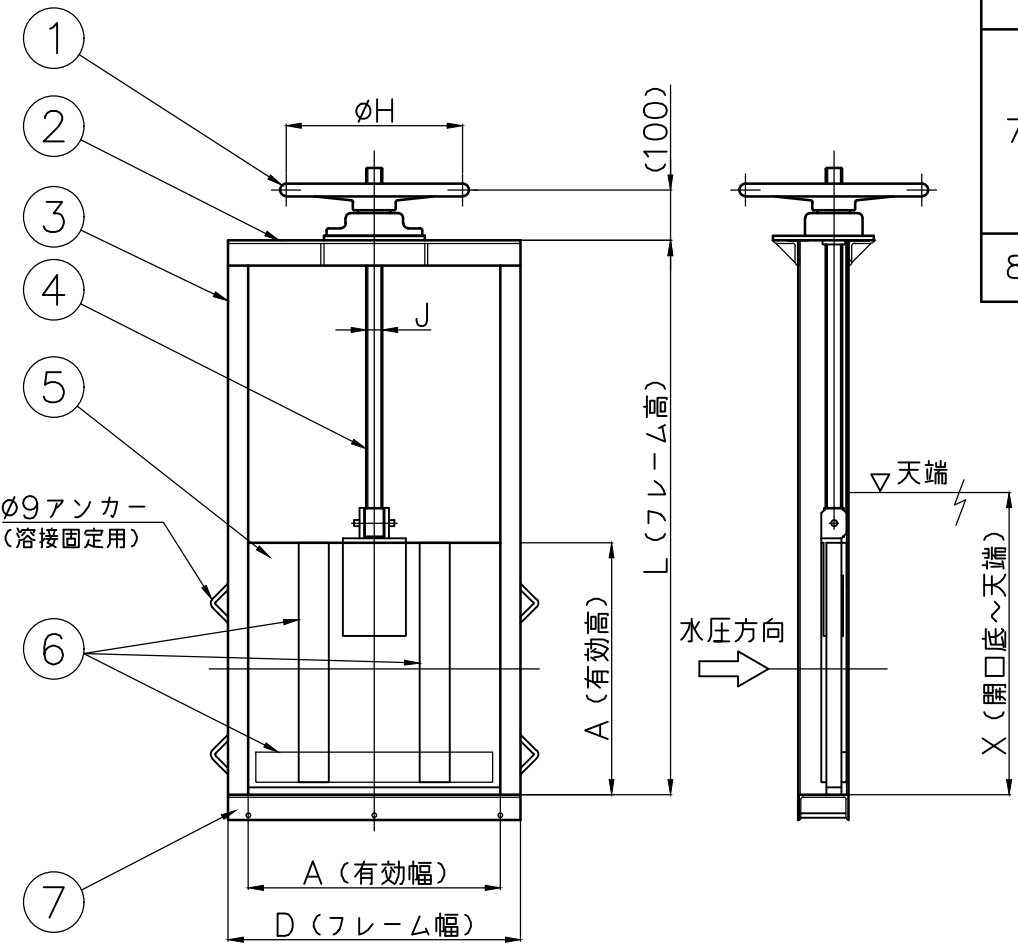
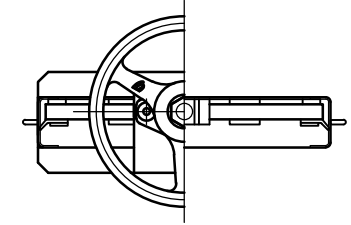


側部止水部詳細図

下部止水部詳細図

単位：mm

品番	A	D	H	J	L (標準寸法)		T	X
					指	示寸法		
CG3S (T) -150	150	230	350	32	400	25	30	指
CG3S (T) -200	200	280			500			
CG3S (T) -250	250	330			600			
CG3S (T) -300	300	380			700			
CG3S (T) -350	350	430			800			
CG3S (T) -400	400	480			900			
CG3S (T) -450	450	530			1000			
CG3S (T) -500	500	580	500	36	1100	40	50	示寸法
CG3S (T) -600	600	680			1300			
CG3S (T) -700	700	780			1500			
CG3S (T) -800	800	880			1700			
CG3S (T) -900	900	1000			1900			
CG3S (T) -1000	1000	1100			2100			



番号	名称	数量	材質		
1	ハンドル	1	A L		
2	上部フレーム	2	有効幅	150~449	L40x40x5
				450~599	L50x50x6
				600~899	L65x65x6
				900~1000	L75x75x6
3	側部フレーム	2	有効幅	150~599	PL4 又は PL4.5
				600~1000	PL6
4	スピンドル	1	SUS304		
5	扉体	1	FFU-50		
6	扉補強棧	0	有効幅	150~250	FFU-50
				251~1000	
7	下部フレーム	1	有効幅	150~449	[80x40x5 又は [75x40x5
				450~899	[100x50x5
				900~1000	[130x65x6 又は [125x65x6
8	止水平型ゴム	1	CR		

*注

据付

本体アンカーと溶接用アンカーを溶接固定後、二次コンクリート等で止水処理を施して下さい。

注意事項

③ 側部フレームは、L ≥ 1801 のとき全てのサイズで PL6 とします。
アンカー個数は、各寸法により付属数が決まります。

塗装

材質が SS400 の場合の塗装は、塩化ゴム系塗料 シルバーとします。
扉体は、FFU-50 (ガラス長繊維強化プラスチック発泡体) ブラウン塗装とします。

材質：SUS304 (CG3S)
又は、SS400 (CG3T)

投影法		尺度		寸法公差		品名	スライドゲート (三方水密・溶接固定)	品番	
承認	検図	検図	設計	製図	製品部			型式	サイズ
					Hirate	図番	ZA134BF	CG3S CG3T	150~1000
					03/29				

中部美化企業株式会社